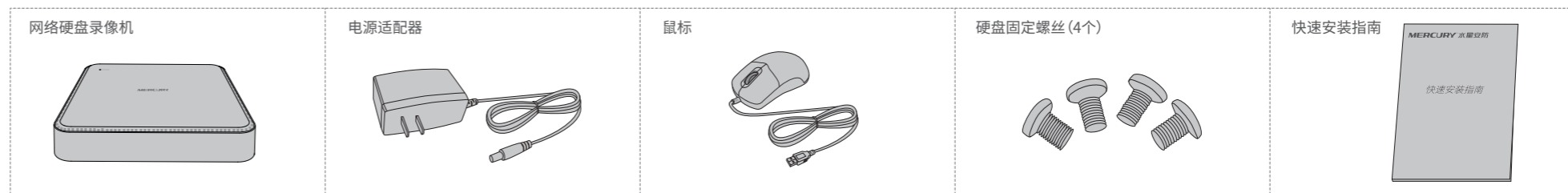


MERCURY 水星安防

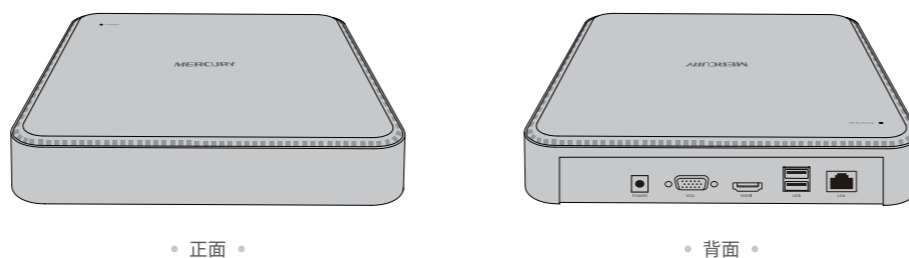
快速安装指南

网络硬盘录像机

1 物品清单



2 产品外观

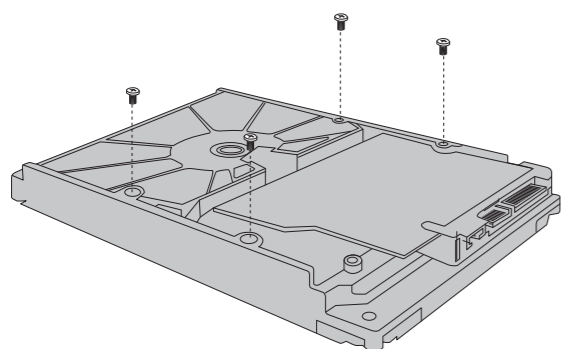


指示灯	名称	工作状态	工作说明
POWER	电源指示灯	绿色常亮	电源接通正常
		红色闪烁	系统异常或访问异常
		不亮	电源接通异常

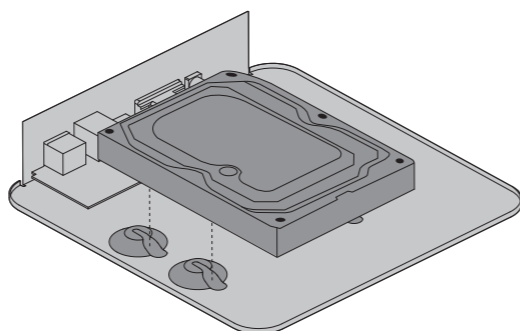
接口	名称	用途
POWER	电源接口	用于连接电源。
VGA	VGA视频输出接口	输出模拟视频信号,可连接监视器观看模拟视频输出。
HDMI	高清晰度多媒体接口	高清音、视频输出接口,传输未经压缩的高清视频和多声道音频数据给具有HDMI接口的显示设备。
USB	USB接口	用于连接鼠标、USB存储设备等。
LAN	网络接口	RJ45接口,用于连接以太网设备,如路由器、交换机等。

3 硬盘安装

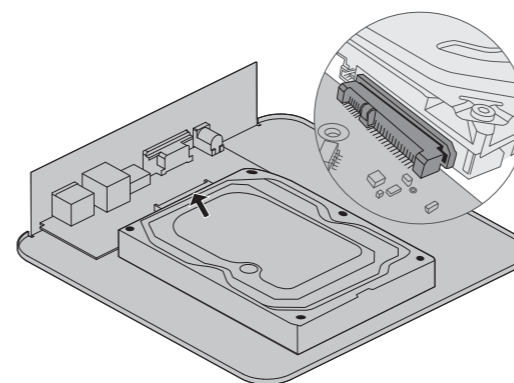
- 1 将硬盘固定螺丝安装到硬盘上,无需拧紧,螺丝拧入约一半为佳。



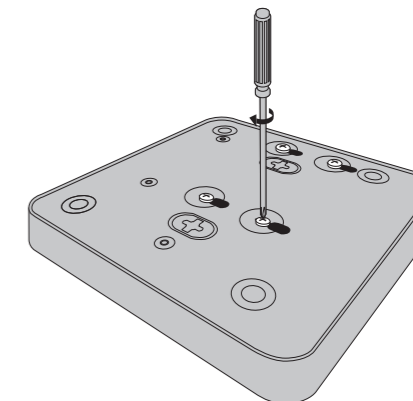
- 2 打开上盖,再将硬盘上的螺丝对准机箱底部预留孔。



- 3 推动硬盘,将硬盘插入对应的硬盘插座中。



- 4 拧紧硬盘固定螺丝,再将上盖安装回设备,硬盘安装完成。



注意:

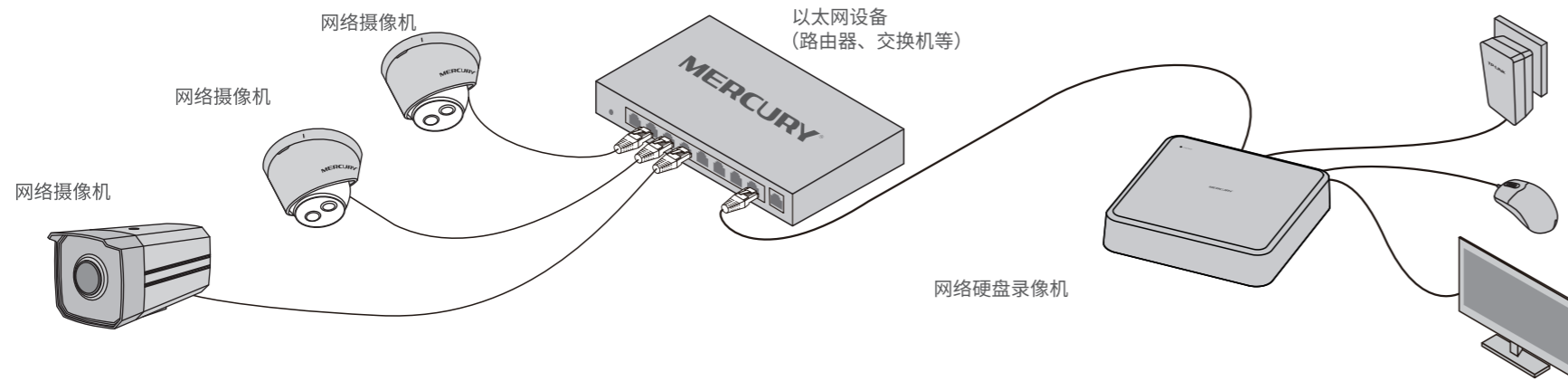
- 网络硬盘录像机的产品规格标贴位于设备底部。
- 请勿随意丢弃或掩埋废弃电池,否则会对环境造成污染。

- 网络硬盘录像机内的电池不得暴露在如日照、火烤或类似过热环境中。
- 网络硬盘录像机不得遭受水滴或水溅,且设备上不得放置诸如花瓶一类的装满液体的物品。
- 请将网络硬盘录像机安装在电源插座附近,并确保可随时方便地拔掉插头以断电。

- 电池更换不当会有爆炸危险,不建议用户直接更换;如需更换,只能用同样类型或等效类型的电池进行更换。
- 本产品不提供硬盘,请自行购买,推荐使用监控专用硬盘。安装及更换硬盘时,请先切断电源,再打开机箱操作。

4 产品应用

❖ 网络硬盘录像机(NVR)需与网络摄像机(IPC)搭配使用。当网络中使用多台IPC时,若单独管理每一台IPC,将使得网络管理工作繁琐而复杂,此时,可使用NVR统一管理网络中的所有IPC。



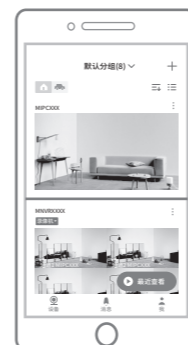
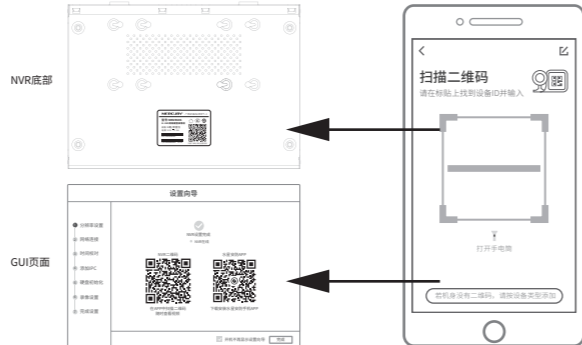
5 手机APP远程监控

❖ NVR通过交换机或直接连接到可上网的路由器,配置可以上网的IP地址、网关和DNS地址后,可以通过“水星安防”手机APP实现远程监控。

- 1 扫描二维码下载安装“水星安防”APP,创建账号并登录。
(若暂时不登录,可以直接查看局域网设备,但仅在线模式支持远程预览、回放。)
- 2 根据APP的页面提示,扫描二维码添加设备。
- 3 设备添加完成后,即可在“预览界面”找到该设备的监控画面。



扫码下载水星安防APP



6 产品保修卡

❖ 下列情况不属于免费维修范围,深圳市美科星通信技术有限公司(以下简称本公司)可提供有偿服务,请注意:

- ◆ 未按使用说明书要求安装、使用、维护、保管导致的产品故障或损坏;
- ◆ 已经超出保修、保换期限;
- ◆ 擅自涂改、撕毁产品条形码;
- ◆ 产品保修卡上的产品条形码或型号与产品本身不符;
- ◆ 未经本公司许可,擅自改动产品固有的设置文件或擅自拆机修理;
- ◆ 意外因素或人为行为导致的产品故障或损坏,如对增强光聚焦、输入不合适电压、高温、进水、机械破坏、摔坏、产品严重氧化或生锈等;
- ◆ 产品在客户发回返修途中由于运输、装卸所导致的损坏;
- ◆ 因不可抗力如地震、火灾、水灾、雷击等导致的产品故障或损坏;
- ◆ 其他非产品本身设计、技术、制造、质量等问题而导致的产品故障或损坏。

❖ MERCURY产品售后服务承诺对照表:

产品类型	承诺政策	服务方式
网络硬盘录像机	一年保换	客户送修

❖ 特别说明:

- ◆ 电源适配器的保换期限为1年,电池的保换期限为6个月。如因用户使用不当或意外因素,造成电源适配器或电池有明显的硬物损伤、裂痕、断脚、严重变形,电源线破损、断线、裸芯等现象则不予保换,用户可另行购买。
- ◆ 保修、保换仅限于主机,其他包材附件不在保修、保换范围内。光纤头元器件保修期为3个月。
- ◆ 若产品在购买后的15天内出现设备性能问题,且外观无划伤,可直接申请更换新产品。在免费保换期间,产品须经过本公司检测,确认故障后,将更换同一型号或与该产品性能相当的返修良品;无故障产品,将原样退回。
- ◆ 在本公司服务机构为您服务时,请您备好相应的发票和产品保修说明;如您不能出示以上证明,该产品的免费保修期将自其生产日期开始计算。如产品为付费维修,同一性能问题将享受自修复之日起为期3个月的免费保修期,请注意索取并妥善保管好您的维修凭证。
- ◆ 经本公司保修、保换过得产品,保修、保换期限在原始承诺剩余期限的基础上延期3个月。
- ◆ 返修产品的邮寄费用由发送方单向负责。
- ◆ 经销商向您作出的非本公司保证的其它承诺,本公司不承担任何责任。
- ◆ 本公司的官网www.mercurycom.com.cn会在第一时间发布各类产品最新版本的驱动程序、升级软件等技术资料。

❖ 在国家法律法规的范围内,本承诺的解释权、修改权归深圳市美科星通信技术有限公司。

7 有毒有害物质含量声明

部件名称	有毒有害物质或元素					
	铅(Pb)及其化合物	汞(Hg)及其化合物	镉(Cd)及其化合物	六价铬(Cr(VI))化合物	多溴联苯(PBB)	多溴二苯醚(PBDE)
PCB	○	○	○	○	○	○
PCBA焊点	×	○	○	○	○	○
元器件(含模块)	×	○	○	○	○	○
金属结构件	○	○	○	○	○	○
塑胶结构件	○	○	○	○	○	○
纸质配件	○	○	○	○	○	○
玻璃	○	○	○	○	○	○
光盘	○	○	○	○	○	○
线缆	○	○	○	○	○	○

本表格依据SJ/T 11364的规定编制。
○: 表示该有害物质在该部件所有均质材料中的含量均在GB/T 26572规定的限量要求以下。
×: 表示该有害物质至少在该部件的某一均质材料中的含量超出GB/T26572规定的限量要求。
(但该项目仅在库存或已加工产品中有少量应用,且按照计划在正在环保切换,切换后将符合上述规定。)

10 此环保使用期限只适用于产品在用户手册所规定的条件下工作。